



NÁVOD K POUŽITÍ

CZECH UP YOUR BEER
COOLING AND DISPENSING SYSTEMS

PRŮTOKOVÉ KONTAKTNÍ CHLAZENÍ LINDR

ČESKY

Number 012-2020 REV00

Valid 2020-06-01



LINDR.CZ s.p.o.
CHLADICÍ A VÝČEPNÍ TECHNIKA

DŮLEŽITÉ

Tato příručka obsahuje pokyny pro instalaci, používání a obsluhu zařízení. Tato příručka je nedílnou součástí stroje. Musí být uložena u zařízení po celou dobu životnosti a poskytnuta uživateli, kdykoli je zařízení instalováno, přemístěno, používáno nebo udržováno.

Před instalací a používáním zařízení si pečlivě přečtěte tuto příručku, obsahuje důležité informace, aby bylo zajištěno, že jsou všechny činnosti prováděny řádným a bezpečným způsobem.

Původní návod.

LINDR.CZ s.r.o.

Sadová 132
503 15 Nechanice, Czech Republic

mob.: + 420 775 715 494

tel. : +420 495 447 239

e-mail: info@lindr.cz

web: www.lindr.cz, www.lindr.eu

2

SYMBOLY A ZNAČKY POUŽÍVANÉ V NÁVODU K POUŽITÍ:



POZOR:

Nedodržení pokynů může být příčinou úrazu, nebo poškození přístroje.



NEBEZPEČÍ:

Nebezpečí úrazu elektrickým proudem.



POZNÁMKA:

Tento symbol značí informace a doporučené rady pro uživatele.



POZOR:

Chladicí systém obsahuje hořlavé chladivo R290 (propan)!





Obsah:

1.	Úvod	4
2.	Popis chladicího zařízení	4
3.	Výrobní štítek	4
4.	Všeobecné instrukce, opatření a bezpečnostní pokyny	4
5.	Instalace a umístění	5
6.	Elektrická přípojka	6
7.	Testování	6
8.	Záruka	6
9.	Součást balení	6
10.	Montáž výčepního kohoutu	7
11.	Sestrojení naražeče	7
12.	Připojení nápoje a tlakování	9
13.	Připojení a regulace KONTAKT 155/R	12
14.	Jak pracovat s rychlospojkami	12
15.	Teplota a seřízení	13
16.	Naražení a odražení sudu	14
17.	Uvedení do provozu	16
18.	Tabulka závad	17
19.	Náhradní díly	18
20.	Sanitace vodou	18
21.	Údržba	19
22.	Kontrola před každým použitím	19
23.	Periodické kontroly	19
24.	Ochrana životního prostředí	19

1. ÚVOD:

Děkujeme Vám, že jste se rozhodli zakoupit produkt LINDR.

2. POPIS CHLADICÍHO ZAŘÍZENÍ:

Výčepní zařízení s vestavěným kompresorem je určeno k chlazení nápojů, stáčení a podávání kvalitně vychlazeného piva a nápojů.

Moderní kompresorová chladicí jednotka Lindr využívá vstupní energii k přímému převodu na chlad a tím zaručuje minimální energetickou náročnost a výborně vychlazené pivo.

Tento návod je určen pro modely:

PYGMY 30/K profi

a modely GREEN LINE:

PYGMY 20

PYGMY 20/K

PYGMY 25

PYGMY 25/K

KONTAKT 40

KONTAKT 40/K

KONTAKT 40/K profi

KONTAKT 70

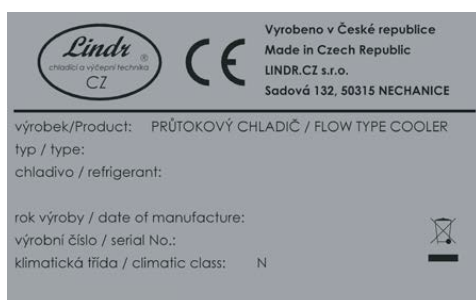
KONTAKT 70/K

KONTAKT 155

KONTAKT 155/K

KONTAKT 155/R

3. VÝROBNÍ ŠTÍTEK:



4. VŠEOBECNÉ INSTRUKCE, OPATŘENÍ A BEZPEČNOSTNÍ POKYNY:

Při použití dbejte na dodržování základních bezpečnostních pokynů daných výrobcem takového zařízení. Chladicí zařízení je určeno pro průtokové chlazení nápojů. Jakékoliv jiné pou-

žití je pokládáno za nepřípustné, a tedy nebezpečné. Dodavatel neručí za škody způsobené nesprávným používáním.

ZAŘÍZENÍ NEPOUŽÍVEJTE K JINÝM ÚČELŮM, NEŽ JE URČENO VÝROBCEM!

Všeobecná bezpečnostní pravidla. Dodržujte tyto následující bezpečnostní pokyny.

Dodavatel neručí za škody způsobené činností prováděnou na tomto zařízení bez dodržování následujících instrukcí!

⚠ POZOR: Tento spotřebič mohou používat děti ve věku 15 let a starší a osoby se sníženými fyzickými, smyslovými nebo mentálními schopnostmi nebo nedostatkem zkušeností a znalostí, pokud jsou pod dozorem, nebo byly poučeny o používání spotřebiče bezpečným způsobem a rozumí případným nebezpečím.

⚠ POZOR: Děti si nesmějí se spotřebičem hrát. Uložte veškerý obalový materiál mimo dosah dětí (*obsahuje igelitový obal - možné udušení dítěte*).

⚠ POZOR: Čištění a údržbu spotřebiče prováděnou uživatelem nesmějí provádět děti bez dozoru.

⚠ POZOR: Před připojením hlavního elektrického přívodu zkontrolujte, zda napětí a kmitočet odpovídá údajům uvedeným na zařízení.

⚠ POZOR: Vždy se ujistěte, že zásuvka elektrického proudu, do které chladíč připojete, odpovídá specifikaci na výrobním štítku (napětí, frekvence, příkon).

⚠ POZOR: Před jakýmkoli zásahem do zařízení, např. čištěním a údržbou přístroje, VŽDY odpojte přístroj od přívodu elektrické energie: termostat uveďte do polohy „O“ a vytáhněte zástrčku.

⚠ POZOR: Nikdy nevkládejte náradí nebo jiné předměty do vrtule ventilátoru.

⚠ POZOR: Nikdy se nedotýkejte elektrických částí mokřýma nebo vlhkýma rukama.

⚠ POZOR: Pro zajištění výkonu chladicí jednotky nikdy neblokujte přívod vzduchu.

⚠ POZOR: Při sanitování nesmí být teplota vody vyšší než 25 °C!

⚠ POZOR: Vždy se ujistěte, zda je zásuvka elektrického proudu, do které budete chladíč připojovat, volně přístupná, aby se v případě nutnosti zástrčka dala ihned vytáhnout.

⚠ POZOR: Při vytahování zástrčky ze zásuvky uchopte zástrčku a vytáhněte. V žádném případě netahejte za přírodní kabel, hrozí poškození.

⚠ POZOR: Pro úplné vypnutí zařízení vytáhněte zástrčku ze zásuvky elektrické energie.

⚠ POZOR: V případě poškození elektrické instalace výrobku musí být přivolán vyškolený servisní technik. V žádném případě neopravujte sami.

⚠ POZOR: Chladicí systém obsahuje hořlavé chladivo R290 (propan)!



⚠ POZOR: Mimořádná údržba a servis chladicího systému musí být prováděn vyškolenými, pověřenými technikami, kteří jsou obeznámeni s chladicími a elektrickými systémy. Pro servis chladiců s R290 by měli být technici speciálně vyškoleni a kvalifikováni pro manipulaci s hořlavými látkami. Dodržujte základní právní předpisy a bezpečnostní opatření týkající se servisu a oprav!

⚠ POZOR: Nepoužívejte otevřený plamen a potenciální zdroj jisker v blízkosti chladíče s použitým chladivem **R290!**

⚠ POZOR: Po vybalení chladíč umístěte tak, aby teplo vytvářené chladicí jednotkou mohlo být dostatečně odvětrávané.

⚠ POZOR: Na chladíč se nesmí pokládat předměty, které by zabránily cirkulaci vzduchu.

5. INSTALACE A UMÍSTĚNÍ:

Chlazení postavte na pevnou podložku do vodorovné polohy (maximální povolený sklon 2 stupně). Kolem zařízení je nutná volná cirkulace vzduchu.

- Zajistěte dostatečně volný prostor pro cirkulaci vzduch a odvod tepla.
- Zajistěte dostatečné množství čerstvého vzduchu.
- Zařízení nesmí být umístěno v uzavřeném prostoru.
- Zařízení nesmí být umístěno v blízkosti zdrojů tepla, nebo vystaveno přímému slunečnímu záření.

Minimální vzdálenost větracích otvorů od překážky, která brání cirkulaci vzduchu, musí být 30 cm. V místě, kde nejsou žádné větrací otvory je minimální vzdálenost 7 cm. Zařízení používejte nejlépe v chladné a dobře větrané místnosti. Zařízení je určeno k používání při okolní teplotě min. 16 °C a max. 32 °C.

⚠ POZOR: Zařízení se NESMÍ používat ani skladovat při okolní teplotě nižší než 0°C. Zařízení je určeno pro používání v normálním prostředí, použití pouze pod střechou chráněné proti dešti a před slunečními paprsky. Klimatická třída N.

⚠ NEBEZPEČÍ: chraňte chladíč a elektrickou přípojku před deštěm a stříkající vodou!

⚠ POZOR: Chladíč v žádném případě nepokládejte na bok, a to ani při přepravě.

i POZNÁMKA: Pro správný chod a maximální výkon zařízení je důležité nezakrývat žádný z větracích otvorů a zajistit dostatečnou cirkulaci vzduchu.

6. ELEKTRICKÁ PŘÍPOJKA:

Zařízení připojte do elektrické přípojky dle specifikace na výrobním štítku daného zařízení. Elektroinstalace podléhá místním předpisům. Jestliže je napájecí přívod (kabel) poškozen, musí být nahrazen výrobcem, jeho servisním technikem nebo podobně kvalifikovanou osobou, aby se zabránilo vzniku nebezpečné situace.

⚠ NEBEZPEČÍ: Pokud je poškozený přívodní (kabel), zařízení nepoužívejte ani nezapínejte!

7. TESTOVÁNÍ:

Výrobek je dodáván tak, že je připraven k okamžitému použití.

8. ZÁRUKA:

Na zařízení je poskytnuta záruka dle obecných právních nařízení České republiky, nebo dle obchodní dohody. Během záruční doby zdarma odstraníme vzniklé vady výrobku,

kteřé nebyly způsobeny nadměrným opotřebením, nevhodným zacházením, manipulací, nevhodným uskladněním, nebo použitím výrobku v rozporu s návodem a jeho konstrukcí určenou pro daný účel výrobcem. Materiály vyměněné během záruky jsou naším majetkem. O oprávněnosti záruky vždy rozhoduje autorizovaný servis. Záruka poskytnutá prodejcem mimo území České republiky se řídí dohodou mezi prodejcem a kupujícím v jejich vzájemném vztahu, která není přímým vztahem k výrobcí. Kupujícímu tímto nevzniká nárok na uplatnění záruky u výrobce. Doprava, nebo jiné náklady nejsou předmětem záruky.

UPOZORNĚNÍ:

Elektrické zařízení a spotřebiče se musí revidovat - kontrolovat v termínu dle platné legislativy státu, kde je zařízení provozováno. Revize elektroinstalace může provádět pouze osoba s platným oprávněním pro tuto činnost. Servis, náhradní díly a kontroly provádí výrobce, nebo autorizovaný servis.

6

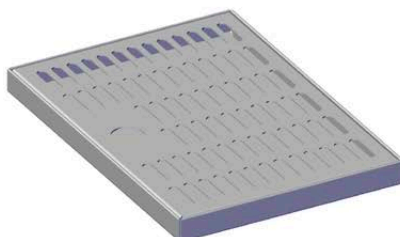
9. SOUČÁST BALENÍ:

1. Výčepní kohout (Balení dvoukohoutového zařízení obsahuje 2ks výč. kohoutu.)
2. Odkapní miska
3. Klíč na kohouty

1.



2.



3.

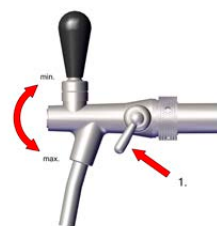


10. MONTÁŽ VÝČEPNÍHO KOHOUTU:

1.

obrázek 7A

Páčkou kompenzátoru (1.) otočte tak, aby směřovala směrem dolů (viz obrázek). Páčkou kompenzátoru na kohoutu nastavíte optimální a vámi požadovaný průtok.



2.

obrázek 7B

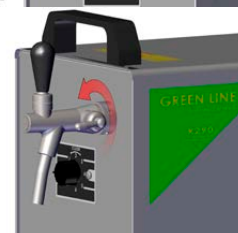
Kohout nasadte v kolmé pozici na tisícíhran.



3.

obrázek 7C

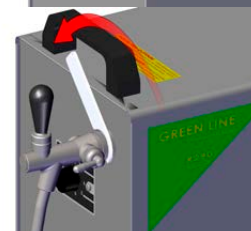
Zajistěte převlečnou maticí a točte směrem doleva. (povolujte směrem doprava).



4.

obrázek 7D

Dotáhněte přiloženým klíčem.

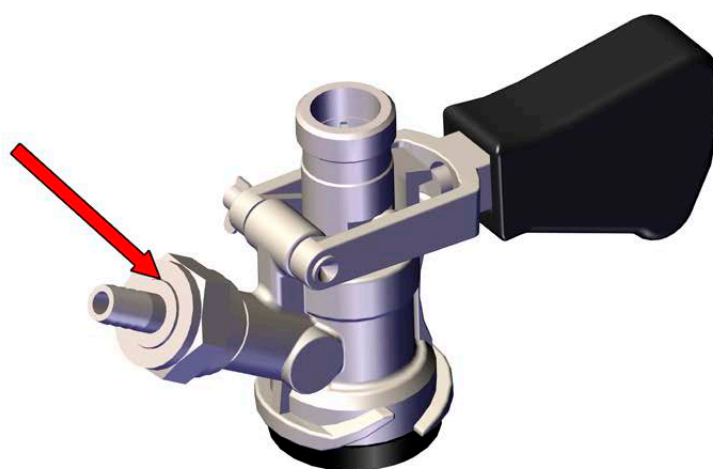


11. SESTROJENÍ NARAŽEČE:

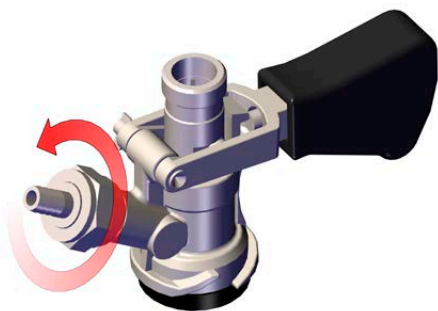
11.1 Vývod pro tlakování sudu:

Varianta zapojení s vývodkou, hadice se nasazuje na vývodku a fixuje sponou.

obrázek 7E



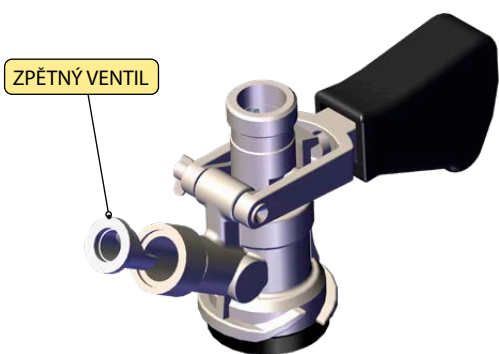
obrázek 8 A



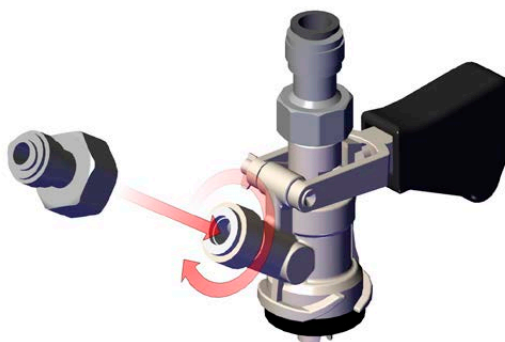
obrázek 8 B



obrázek 8 C



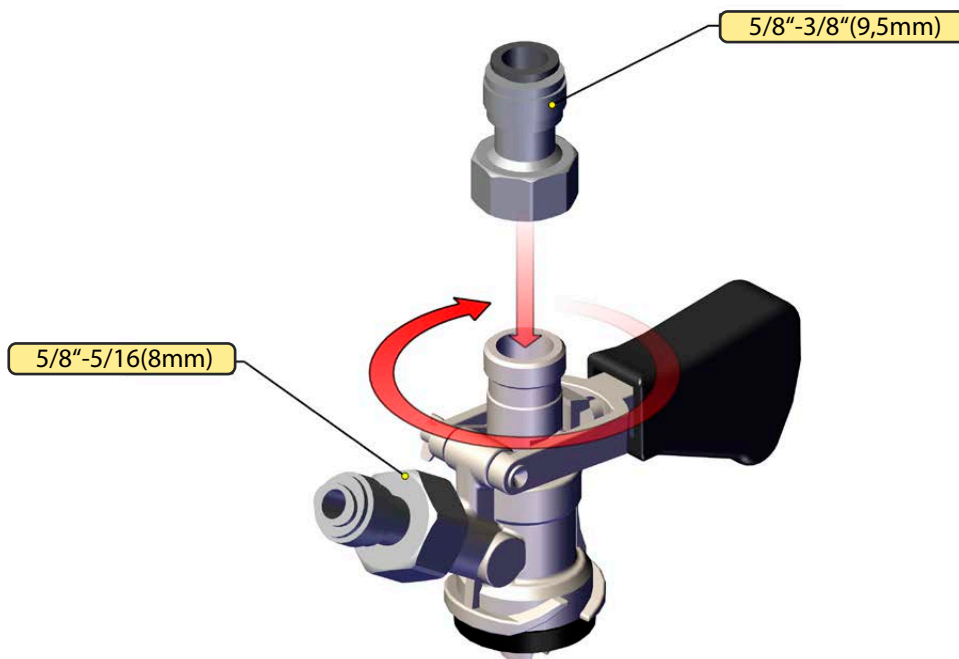
obrázek 8 D



⚠ POZOR: Než našroubujete rychlospojku na závit 5/8", ujistěte se, že na naražeci (vstup vzduchu tlačného média) je vložen retní ventil (zpětný ventil).

11.2 Vývod pro nápoj:

Na naražec našroubujte rychlospojku F 5/8" x 3/8" (9,5mm).

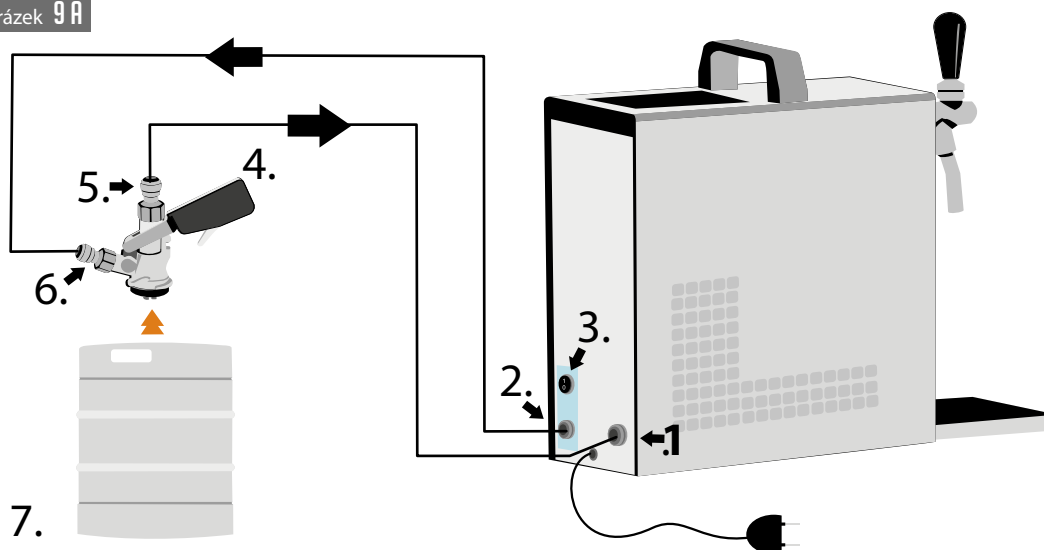


12. PŘIPOJENÍ NÁPOJE A TLAKOVÁNÍ:

12.1 Propojení a tlakování vestavěným kompresorem (jednokohoutové zařízení)

1. Vstup nápoj
2. Výstup vzduch
3. Vypínač kompresoru
4. Naražeč (bajonet, plochý, kombi)
5. Rychlospojka F 5/8x9.5mm
6. Rychlospojka F 5/8x8mm
7. Nápoj

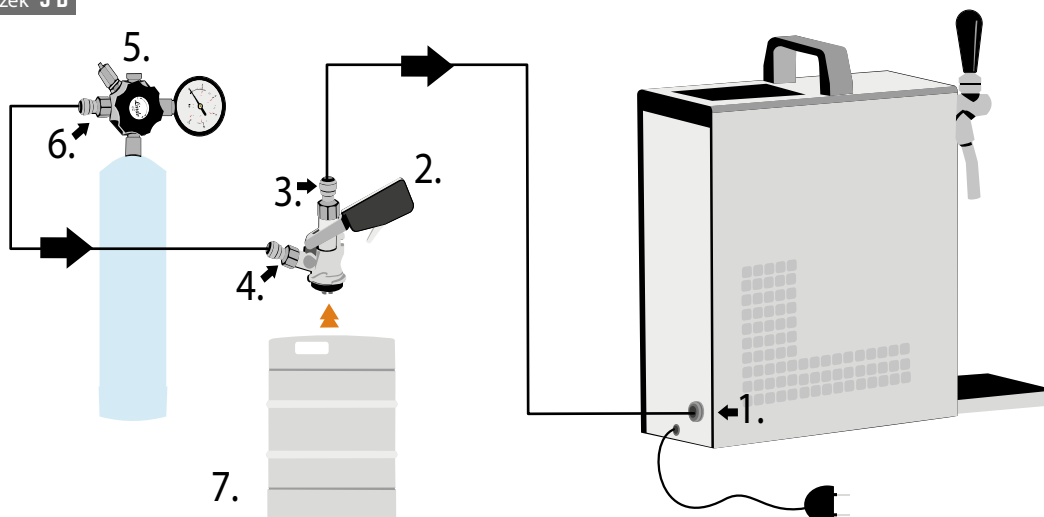
obrázek 9 A



12.2 Propojení a tlakování mini bombičkou CO₂ (jednokohoutové zařízení)

1. Vstup nápoj
2. Naražeč (bajonet, plochý, kombi)
3. Rychlospojka F 5/8x9.5mm
4. Rychlospojka F 5/8x8mm
5. Red.ventil na mini bombičku CO₂
6. Rychlospojka F 7/16 x 8mm
7. Nápoj

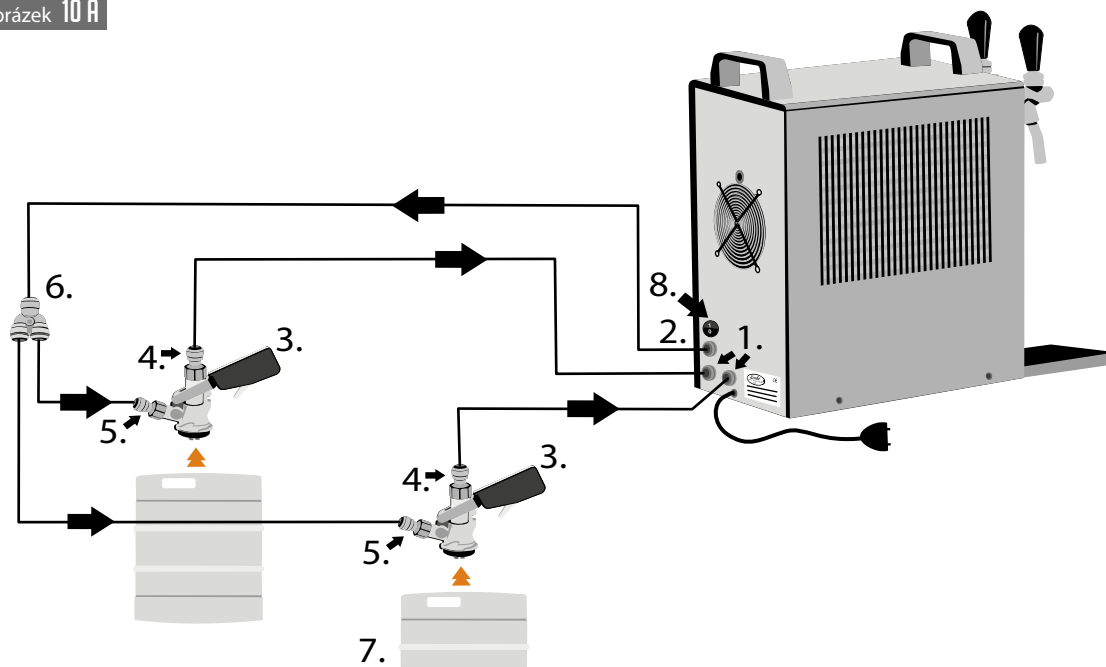
obrázek 9 B



12.3 Propojení a tlakování vestavěným kompresorem (dvoukrouhové zařízení)

1. Vstup nápoj
2. Výstup vzduch
3. Naražec (bajonet, plochý, kombi)
4. Rychlospojka F 5/8 x 9,5 mm
5. Rychlospojka F 5/8 x 8mm
6. Rychlospojka Y 8 x 8 x 8 mm
7. Nápoj
8. Vypínač kompresoru

obrázek 10 A



Vestavěný vzduchový kompresor

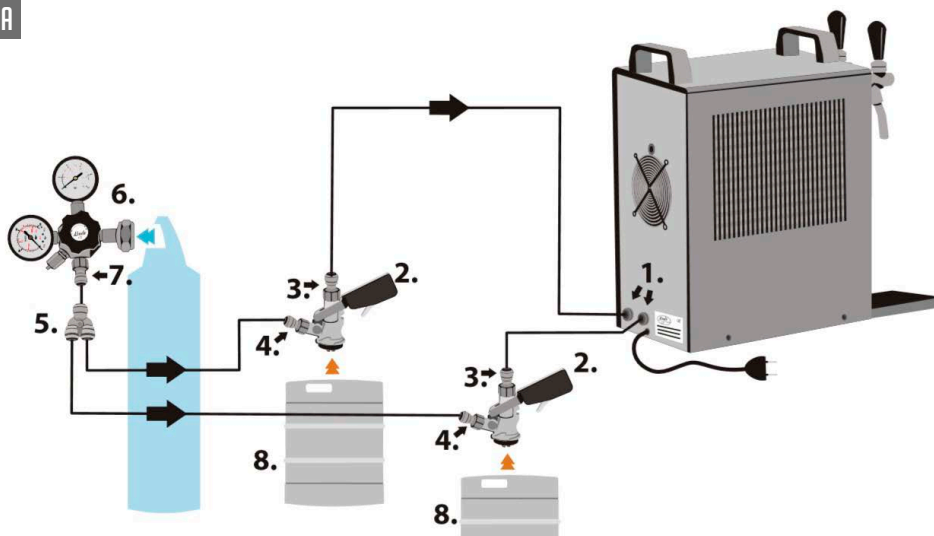
Pouze u modelů s vestavěným vzduchovým kompresorem PYGMY 30/K profi a modely GREEN LINE PYGMY 20/ K, PYGMY 25/ K, KONTAKT 40/K, KONTAKT 70/ K, KONTAKT 155/ K.

Vzduchový minikompresor je vestavěn v chladicím zařízení. Automatická regulace tlaku je nastavena v rozmezí 2,8-3,2 bar. U modelů K profi je možnost plynulé regulace tlaku v rozmezí 1,0-3,4 bar. Hodnota nastaveného tlaku se zobrazí na manometru v barech. Kompresor lze samostatně vypnout vypínačem. Výstup rozvodu vzduchu z chladiče je zakončen rychlospojkou 5/16 (8mm) a označen nápisem VZDUCH. Vzduchový kompresor je bezúdržbový, vybaven molekulovým filtrem nasávaného vzduchu.

12.4 Propojení a tlakování klasickou lahví CO₂ (dvoukohoutové zařízení)

1. Vstup nápoj
2. Naražeč (bajonet, plochý, kombi)
3. Rychlospojka F 5/8 x 9,5 mm
4. Rychlospojka F 5/8 x 8mm
5. Rychlospojka Y 8 x 8 x 8 mm
6. Redukční ventil CO₂
7. Rychlospojka F 7/16 x 8 mm
8. Nápoj

obrázek 11 A



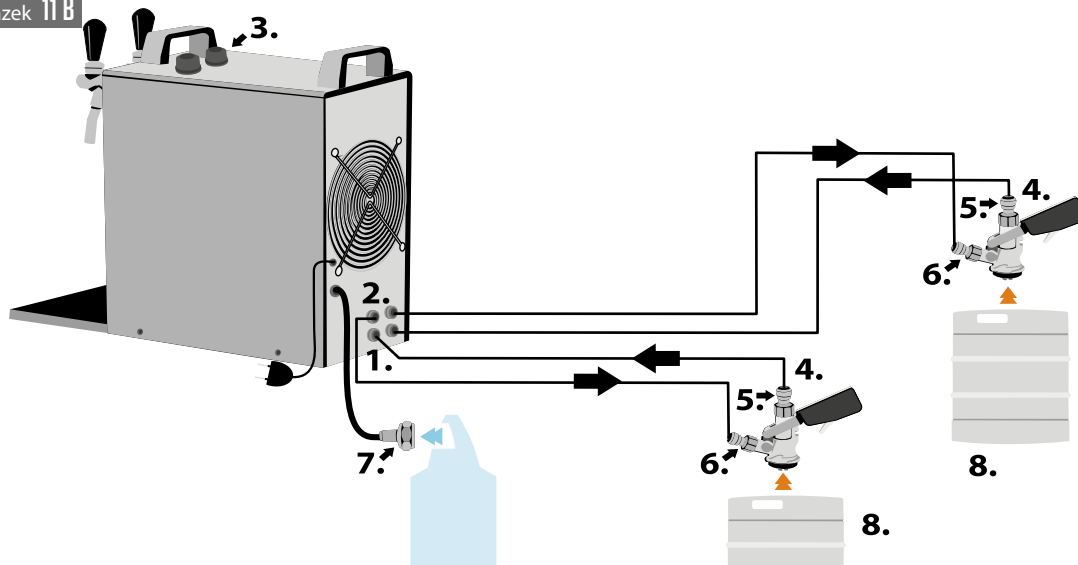
Další možnosti tlakování:

Kompresorem PUMA 1HP a 1/2HP, kompresor LEONARDO 1HP, kompresor AIRCRAFT 1HP, klasickými lahvemi na Biogon, N₂.

12.5 Propojení: KONTAKT 155/R použití pro tlakování klasickou lahví CO₂ (dvoukohoutové zařízení)

1. Vstup nápoj
2. Výstup CO₂
3. Ovládání tlaku
4. Naražeč (bajonet, plochý, kombi)
5. Rychlospojka F 5/8 x 9,5 mm
6. Rychlospojka F 5/8 x 9,5 mm
7. Vysokotlaká hadice s převlečnou maticí W 21,8, pro tlakovou láhev se závitem G3/4 je potřeba použít redukci pro K 115/R
8. Nápoj

obrázek 11 B



13. PŘIPOJENÍ A REGULACE KONTAKT 155/R K TLAKOVÉ LÁHVI CO₂

1. Našroubujte rychlospojky na naražeč.
2. Hadici 3/8 a 5/16 vsuňte do rychlospojek na naražeči.
3. Hadici 3/8 a 5/16 propojte s rychlospojkami umístěnými na chladicím zařízení dle popisu na etiketě, která je nad rychlospojkami umístěná.
4. Přišroubujte vysokotlakou hadici k tlakové lahvi CO₂ za pomoci převlečné matice.
5. Nasadte narážecí hlavy na sud s nápojem, ale nechte narážecí hlavu v pozici zavřeno (v horní poloze).
6. Otevřete uzavírací ventil tlakové láhve CO₂ a regulačními šrouby nahoře na chladiči, nastavte požadovaný tlak pro obě vedení, která jsou nezávislá. (Nastavený tlak se zobrazuje na manometrech na čelní straně chladicího zařízení.).
7. Naražte sud za pomoci narážecí hlavy.

⚠ POZOR: Po zapojení zkontrolujte, jestli jsou všechny spoje dostatečně utěsněné.

Pokud je vše v pořádku, zkontrolujte nastavení termostatu (poloha vypnuto). Připojte chladič do el. sítě. Poté pomocí naražeče naražte sud a natlakujte napožadovaný tlak (1.0-3.4 bar) a pohyb páky kohoutu protočte vedením nápoj. V případě, že v chladiči jsou zbytky sanitačního roztoku nebo vody, držte páku kohoutu tak dlouho, dokud z kohoutu nepoteče jen nápoj. Nastavte termostat na požadovanou teplotu nápoje.

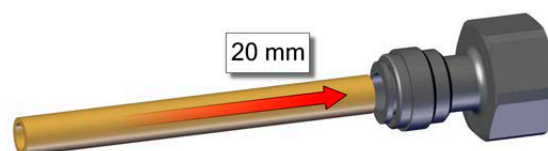
12

14. JAK PRACOVAT S RYCHLOSPOJKAMI:

14.1 Montáž rychlospojek:

obrázek 12 B

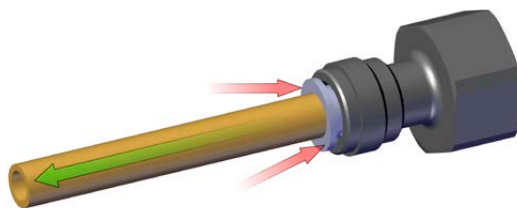
Uchopte rychlospojku a zasuňte hadici směrem do těla rychlospojky až na doraz (cca 20 mm). Hadice musí být rovně seříznutá, aby došlo k dokonalému spojení. V případě, že nejde hadice zasunout, je potřeba konec navlhčit.



14.2 Demontáž rychlospojek:

obrázek 13 C

Podržte šedý kroužek směrem k tělu rychlospojky a hadici vytáhněte.



⚠ POZOR: Když nepřidržíte šedý kroužek a budete tahat za hadici, rychlospojka se ještě více zařízne do hadice.

⚠ POZOR: Při demontáži nesmějí být hadice pod tlakem.

15. TEPLOTA A SEŘÍZENÍ:

Teplota ochlazovaného nápoje je řízena mechanickým termostatem v rozmezí 2°C až 8°C. Na termostatu je číselná stupnice 1-7.

obrázek 13 B



0 = VYPNUTO

obrázek 13 C



Č.1 = MAX. TEPLOTA NÁPOJE 8°C

obrázek 13 D



Č.7 = MIN. TEPLOTA NÁPOJE 2°C

⚠ POZOR: Pokud používáte chladič na chlazení nealkoholických nápojů, nastavte kolečko termostatu maximálně na stupeň č. 5, jinak může dojít k zamrznutí nápoje ve vedení chladiče a poškození zařízení.

i Max. teplota vstupního nápoje 25°C.

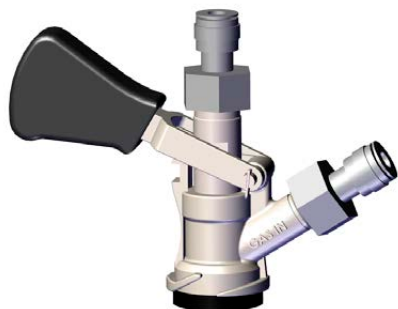
16. NARAŽENÍ A ODRAŽENÍ SUDU:

16.1 Naražení sudu:

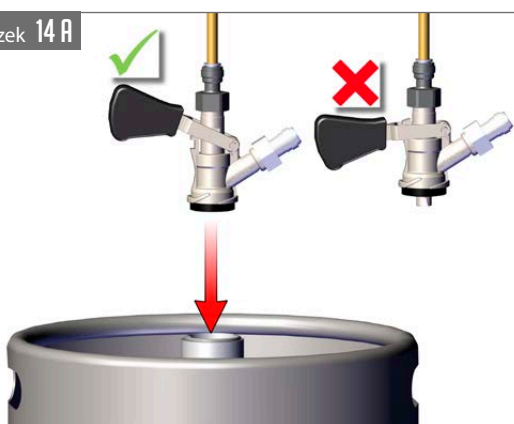
Postup naražení BAJONETOVÉHO narážeče na sud:

⚠ POZOR: Před naražením sudu se ujistěte, že adaptér je čistý!

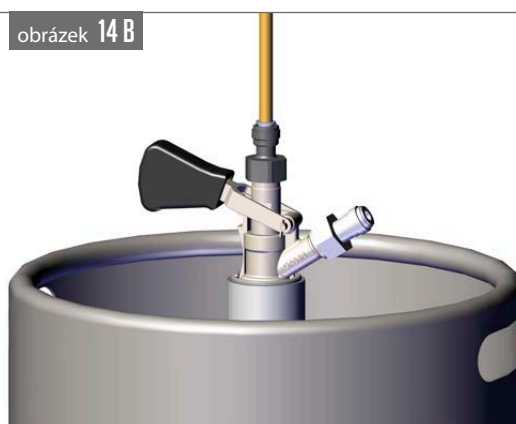
BAJONETOVÝ narážeč



obrázek 14 A



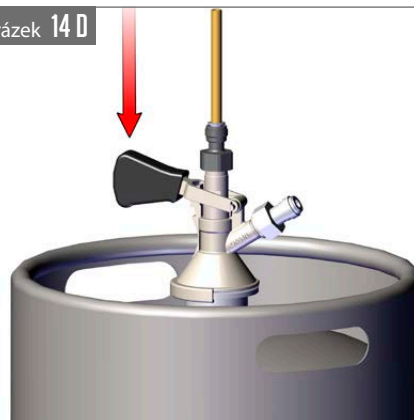
obrázek 14 B



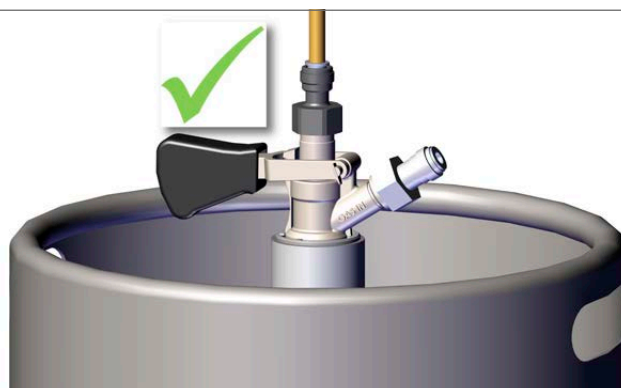
obrázek 14 C



obrázek 14 D



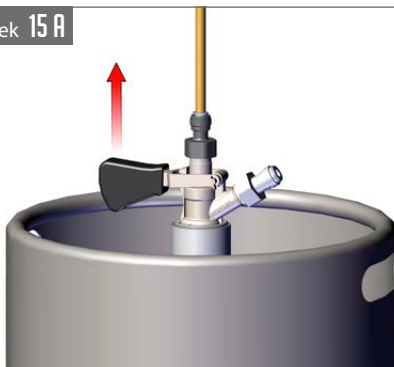
obrázek 14 E



16.2 Odražení sudu:

Postup odražení BAJONETOVÉHO narážeče na sud:

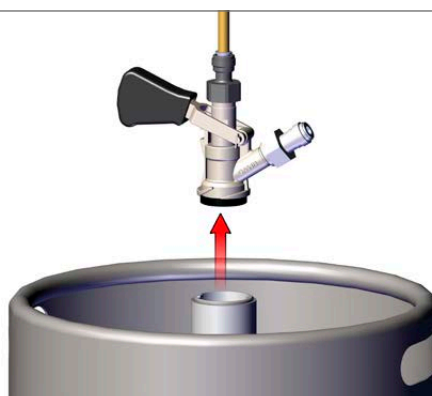
obrázek 15 A



obrázek 15 B



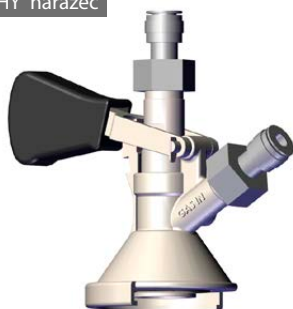
obrázek 15 C



16.3 Narážení sudu:

Postup narážení PLOCHÉHO narážeče na sud:

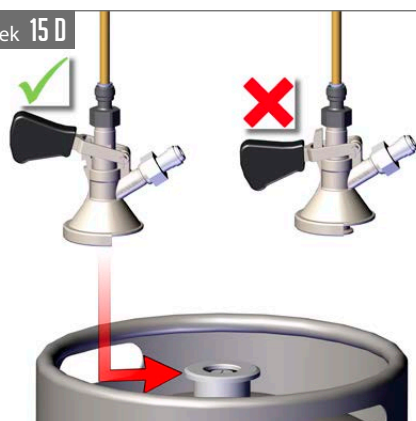
PLOCHÝ narážeč



! **POZOR:** Před narážením sudu se ujistěte, že adaptér je čistý!



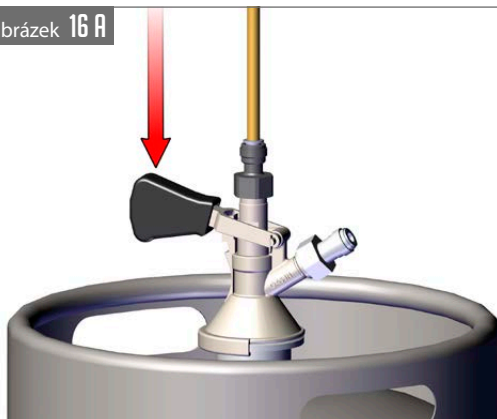
obrázek 15 D



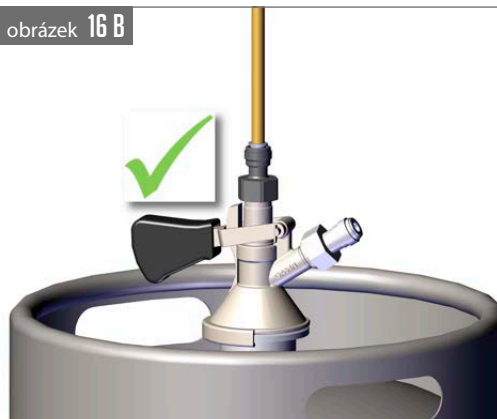
obrázek 15 E



obrázek 16 A



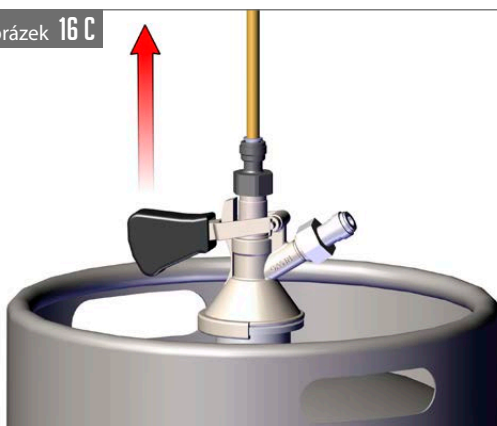
obrázek 16 B



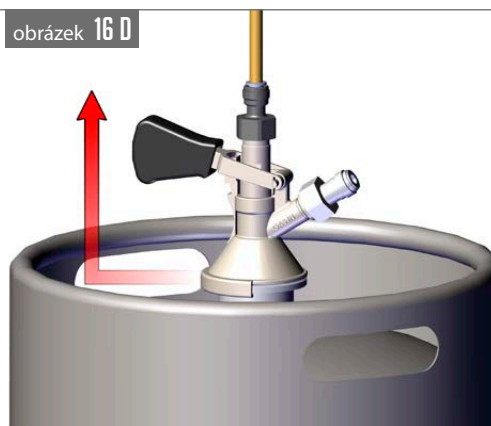
16.4 Odražení sudu:

Postup odražení PLOCHÉHO naražeče na sud:

obrázek 16 C



obrázek 16 D



16

17. UVEDENÍ DO PROVOZU:

1. Propojte vzduchové vedení a pивní vedení
2. Nastavte termostat do polohy „0“.
3. Připojte chladič do elektrické sítě.
4. Naražte sud viz bod 16, naražení sudu.
5. Vypínačem zapněte vzduchový kompresor a natlakujte na požadovaný tlak.
6. Zkontrolujte, zdali jsou všechny spoje dostatečně těsné.

⚠ POZOR: Pokud se objeví netěsnost, sud odražte viz bod 16, zařízení vypněte. Případnou netěsnost na vedení opravte. Pokud se netěsnost projeví uvnitř zařízení nebo si nevíte rady, kontaktujte servis.

7. Pomocí výčepního kohoutu odtočte nápoj a zkontrolujte, zda v zařízení není voda.

⚠ POZOR: Pokud je v zařízení voda, nezapínejte na maximální chlazení. Může dojít k zamrznutí vedení nápoje a poškození zařízení.

8. Na termostatu nastavte požadovanou teplotu - viz bod 15.
9. Nyní probíhá chlazení nápoje, po nachlazení (cca 5-10 minut) můžete čepovat svůj první nápoj.

18. TABULKA ZÁVAD:

Závada	Příčina	Odstranění
neteče nápoj	sud špatně naražen	zkontrolujte, zda je páka naražeče stlačena dolů
		zařízení s vestavěným kompresorem - sepnout vypínač
	zamrzla voda po sanitaci	vypnout zařízení a nezbývá než čekat, dokud nezačne nápoj opět téci (může trvat několik minut, ale i hodin!)
nápoj málo vychlazen	zavřený kompenzátor	pohnout páčkou kompenzátoru na výčepním kohoutu
	špatně nastaven termostat	pootočte kolečkem termostatu směrem doprava k číslu 7
	špatná cirkulace vzduchu	zkontrolujte lamely kondenzátoru zda nejsou zaneseny
	zařízení se přehřívá	umístěte zařízení do chladnějšího prostředí
kohout cuká, nápoj vystřeluje	příliš vysoký tlak	uberte na tlačném médiu, snižte tlak v sudu
nezapne vzduchový kompresor		sepněte vypínač na chladiči
nevypíná vzduchový kompresor	netěsné spoje	vyndejte a opět zasuňte vzduchovou hadici dotáhněte matice na naražeči
pivo nadměrně pění		snižte teplotu nápoje - pootočte kolečkem termostatu doprava
		zkompenzujte průtok, páčkou kompenzátoru směrem nahoru
netěsní rychlospojky	špatně zasunutá hadice	vytáhněte, zkontrolujte, zda není na hadici ostrá hrana, případně zkraťte nožem
	vrypy na hadici	vytáhněte a zkraťte cca 2 cm

i **POZNÁMKA:** Pokud po výše doporučených kontrolách závada přetrvává, kontaktujte servisní službu.

Nezapomeňte specifikovat následující:

- druh závady
- typ výrobku
- rok výroby
- výrobní číslo výrobku (uvedeno na štítku)

Objednávání součástek:

POUŽÍVEJTE VŽDY ORIGINALNÍ SOUČÁSTKY. Za součástky, které nejsou originální, nebo doporučené výrobcem, nenesou výrobce ani dodavatel žádnou odpovědnost.

19. NÁHRADNÍ DÍLY:

Při objednání náhradních dílů je vždy nutné uvést :

- typ výrobku
- rok výroby
- výrobní číslo
- celý název náhradního dílu a jeho číslo

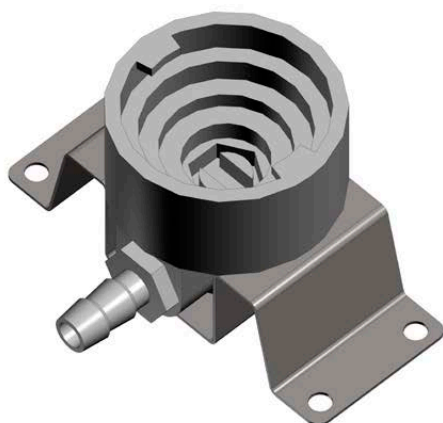
20. SANITACE VODOU:

(sanitační adaptér)

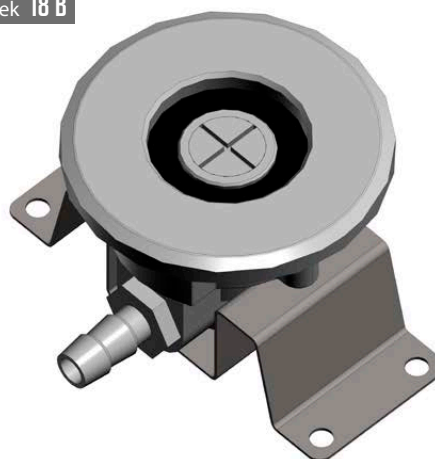
Sanitační adaptér (není součástí balení) připojte k vodovodnímu řádu pomocí hadice.

⚠ POZOR! Maximální teplota vody nesmí být vyšší než 25 °C.

obrázek 18 A



obrázek 18 B



i POZNÁMKA: Sanitační adaptér není součástí balení. Lze zakoupit jako příslušenství chladice.

Postup sanitace:

Až dotočíte sud, naražte naražeč do sanitačního adaptéru stejným způsobem, jako byste naráželi sud. Po naražení otevřete páku výčepního kohoutu a držte ji otevřenou, dokud z kohoutu nepoteče čistá voda (vypláchnou se všechny zbytky nápoje a částečně usazeniny).

Pro lepší provedení sanitace chladicího zařízení použijte sanitační kuličky, které vsadíte do hadice za naražeč a tlakem vody je protlačíte vedením nápoje.

i POZNÁMKA: Nezapomeňte demontovat výčepní kohout a vyjmout sanitační kuličku.


21. ÚDRŽBA:

Po každém použití nápojové vedení chladiče propláchněte tlakem vody (viz Sanitace vodou). Pro snadnější propláchnutí použijte sanitální adaptér dle druhu Vašeho naražeče (není standardní příslušenství). Jednou za 14 dní je nutné chladič vysanitovat chemicky

oprávněnou osobou. Každý měsíc je potřeba kontrolovat čistotu kondenzátoru, případné nečistoty ofouknout tlakem vzduchu, nebo vyčistit ometením, v opačném případě hrozí snížení chladicího výkonu, nebo poškození chladiče.

22. KONTROLA PŘED KAŽDÝM POUŽITÍM:

1. Vizuální kontrola.
2. Kontrola přívodu kabelu.
3. Zanešení kondenzátoru (v případě nadměrného zanešení čistíme častěji než 1x měsíčně).

 **POZOR:** Při zjištění závady zařízení nepoužívejte.

23. PERIODICKÉ KONTROLY:

- ✓ 1x týdně kontrolujte, zda přívodní kabel není poškozen a el. zástrčka je pevně zasunuta v zásuvce.
- ✓ 1x týdně kontrolujte, že není zařízení vystaveno sálavému teplu.
- ✓ 1x týdně kontrolujte, že nic nebrání cirkulaci vzduchu.
- ✓ 1x měsíčně kontrolujte kondenzátor chladicí jednotky a pravidelně čistěte.
- ✓ 1x ročně zajistěte kontrolu elektrické bezpečnosti revizním technikem.

24. OCHRANA ŽIVOTNÍHO PROSTŘEDÍ:

Třídění odpadu:



Tento výrobek nesmí být likvidován spolu s běžným komunálním odpadem. V České republice je Elektroodpad řešen v rámci Rema Systému (www.remasystem.cz).

V jiných státech než v České republice podléhá třídění odpadů místním předpisům.



Tříděný odpad umožňuje recyklaci a opětovné využití použitých výrobků a obalových materiálů. Opětovné použití recyklovaných materiálů pomáhá chránit životní prostředí před znečištěním a snižuje spotřebu surovin. Místní předpisy mohou upravovat způsob likvidace domácích spotřebičů v místních sběrnách nebo v místě nákupu výrobku.

PRODUKTOVÝ MODEL	CHLADÍČÍ VÝKON KOMPRESORU (HP)	CHLADÍČÍ VÝKON KOMPRESORU (W)	MAXIMÁLNÍ CHLADÍČÍ VÝKON (L/HOD) TO 0°C/TK 45°C	PRŮB. VÝKON (L/HOD)	TEPELNÝ SPAD Δt (°C)	TYP CHLADIVA	NAPĚTÍ	PŘÍKON (W)	JMENOVITÝ PROUD (A)	ROZMĚR SKELETU (ŠxHxV MM)	HMOTNOST NETTO (KG)
PYGMY 20 GREEN LINE	1/8	280	25	20	10	R290	220-240V 50Hz~1	253	1,10	170x280x325	13,5
PYGMY 20/K GREEN LINE	1/8	280	25	20	10	R290	220-240V 50Hz~1	322	1,40	170x280x325	15,5
PYGMY 25 GREEN LINE	1/8	310	35	25	10	R290	220-240V 50Hz~1	299	1,30	170x280x325	14,5
PYGMY 25/K GREEN LINE	1/8	310	35	25	10	R290	220-240V 50Hz~1	368	1,60	170x280x325	16,5
KONTAKT 40 GREEN LINE	1/5	510	50	40	10	R290	220-240V 50Hz~1	322	1,4	225x330x425	26,0
KONTAKT 40/K GREEN LINE	1/5	510	50	40	10	R290	220-240V 50Hz~1	391	1,70	225x330x425	29,0
KONTAKT 40/K PROFÍ GREEN LINE	1/5	510	50	40	10	R290	220-240V 50Hz~1	391	1,70	225x330x425	29,0
KONTAKT 70 GREEN LINE	1/3	860	90	70	10	R290	220-240V 50Hz~1	506	2,20	245x340x440	27,5
KONTAKT 70/K GREEN LINE	1/3	860	90	70	10	R290	220-240V 50Hz~1	598	2,60	245x340x440	29,5
KONTAKT 155 GREEN LINE	3/4	1550	160	120	10	R290	220-240V 50Hz~1	874	3,80	265x380x495	39,5
KONTAKT 155/K GREEN LINE	3/4	1550	160	120	10	R290	220-240V 50Hz~1	966	4,20	265x380x495	42,0
KONTAKT 155/R GREEN LINE	3/4	1550	160	120	10	R290	220-240V 50Hz~1	874	3,80	265x380x495	41,5
PYGMY 30/K PROFÍ	1/8	280	35	30	10	R134a	220-240V 50Hz~1	345	1,50	180x340x350	19,0

